

Applicazioni della manifattura additiva in ambito industriale

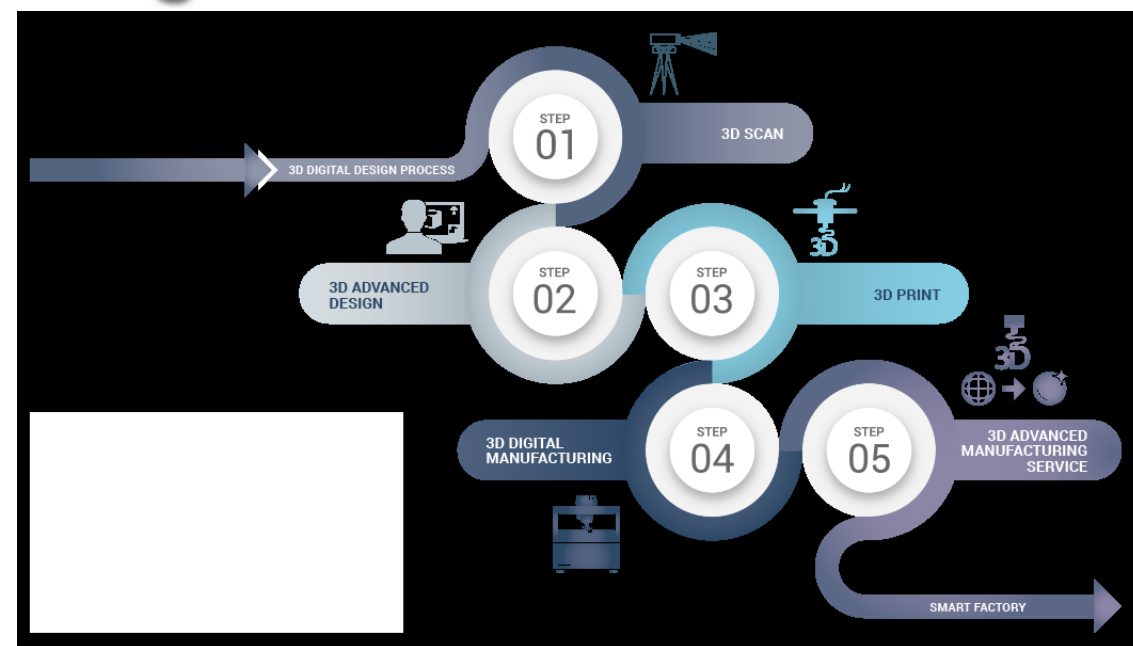
A cura di: Ing. Vito Zaccaria

Chi è **THE3DGROUP**

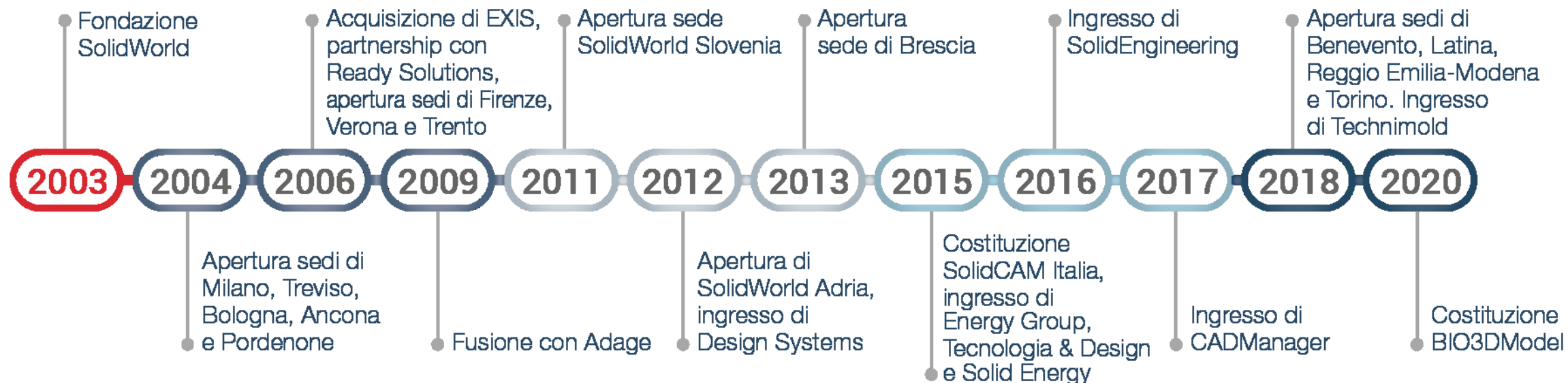
Tutta l'innovazione del mondo 3D riunita in un solo gruppo

THE3DGROUP propone in un unico gruppo le più moderne e complete tecnologie del mondo INDUSTRY 4.0 per accelerare il passaggio delle aziende verso la fabbrica digitale.

THE**3D**GROUP



Come nasce THE3DGROUP



+20

gli anni di esperienza

+50

milioni di fatturato nel 2019

+200

i nostri collaboratori

18

sedi di cui 14 in Italia

2

Poli Tecnologici

Aziende di valore

THE3DGROUP è un pool di aziende complementari tra loro, a sostegno dell'innovazione dei dipartimenti di progettazione e produzione delle più moderne realtà italiane.

SolidWorld
3D advanced solutions
www.solidworld.it

solid energy
YOUR MANUFACTURING INTELLIGENCE
www.solidenergy.it

SolidCAM
Italia
www.solidcam.it

Design Systems
3D experience
www.designsystemsplm.it

**TECNOLOGIA
& DESIGN**
working for the future
www.tecnologiaedesign.it

energy group
3D PRINTING AND DIGITAL MANUFACTURING
www.energygroup.it

CADmanager
3D ADDITIVE MANUFACTURING SOLUTIONS
www.cadmanager.it

SolidEngineering
Punto d'innovazione
www.solidengineering.it

TM technimold
www.technimoldsistemi.it

BIO3DModel
Computer Aided Surgery
www.bio3dmodel.it

Cosa fa **Energy Group**

Centro di competenza stampanti 3D

Oltre 15 anni di esperienza nelle soluzioni professionali per prototipazione e additive manufacturing a supporto dell'innovazione delle aziende.

Consulenza, vendita e assistenza di sistemi di produttori leader mondiali nel loro segmento.

- stampanti 3D **Stratasys** FDM e PolyJet
- stampanti 3D per metallo **Desktop Metal**
- stampanti 3D per metallo **Xact Metal**
- stampanti 3D desktop **MarkerBot**
- stampanti 3D SLA **Formlabs**

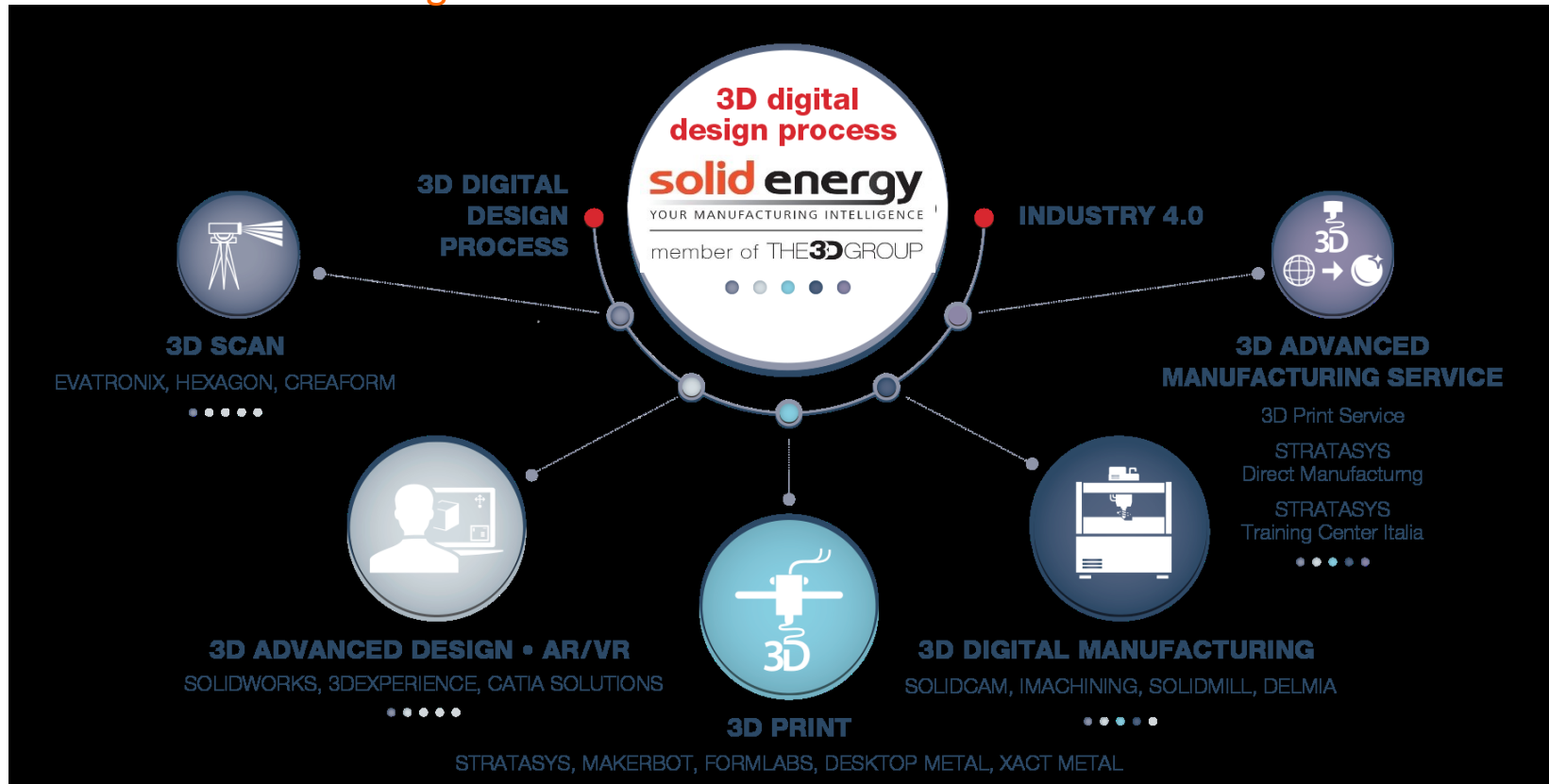


Mission: TRASFERIMENTO TECNOLOGICO



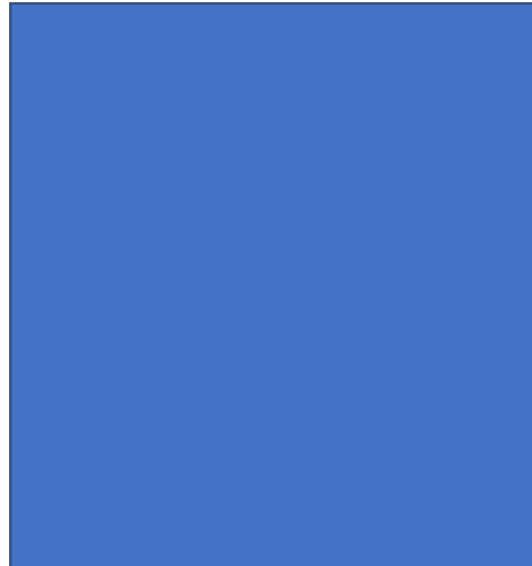
Ing. Vito Zaccaria

Ph.D. Claudio Pavan

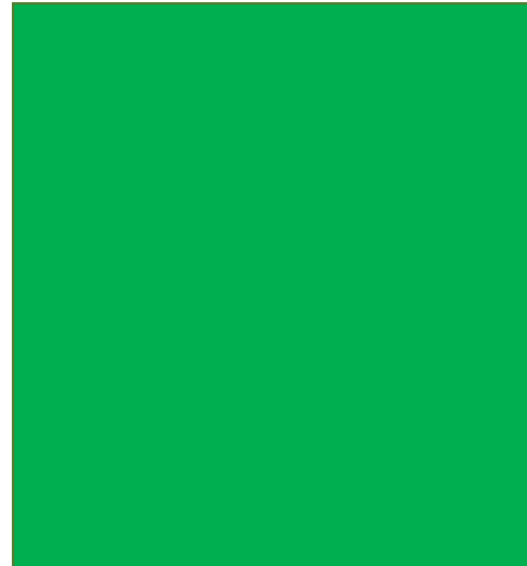




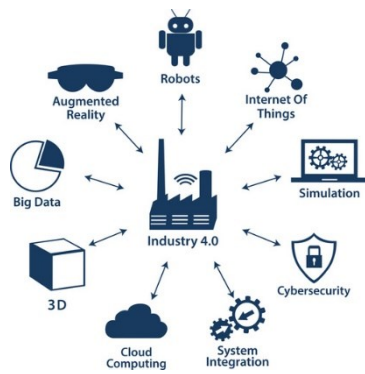
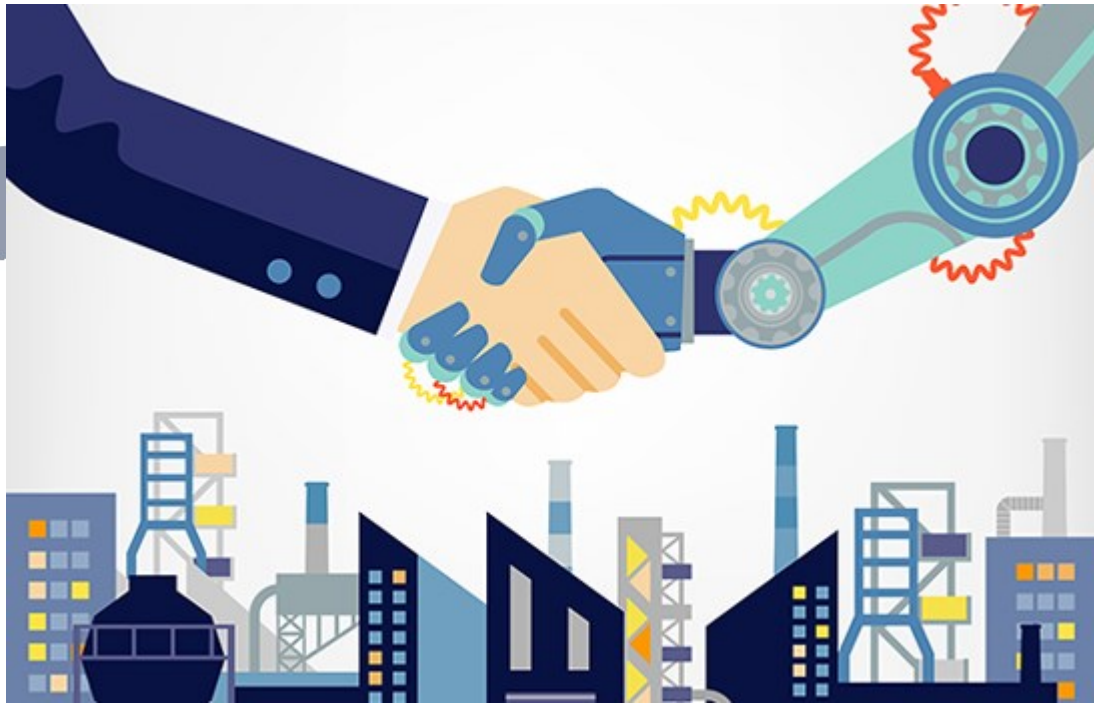
IL PRESENTE...



...IL FUTURO



IL PRESENTE...

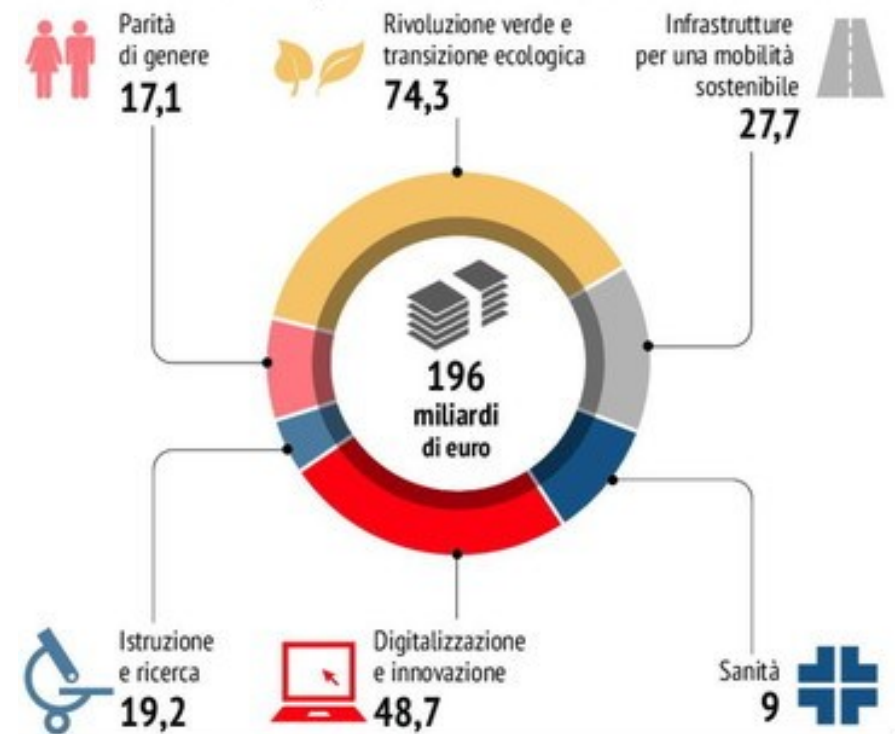


...IL FUTURO



IL RECOVERY PLAN ITALIANO

Destinazione delle risorse ipotizzata nella bozza in discussione tra i ministri



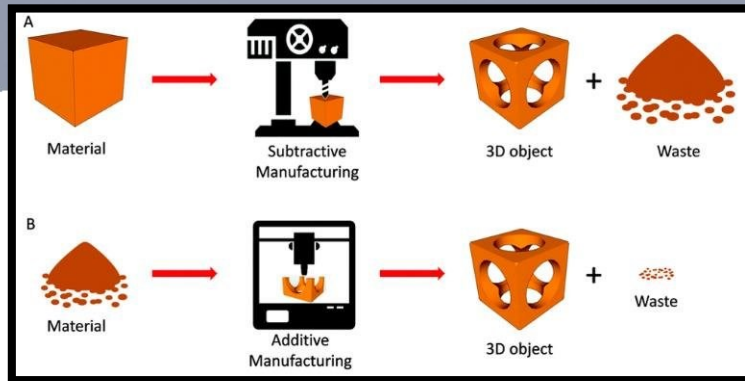
L'EGO - HUB

Green economy e stampa 3D

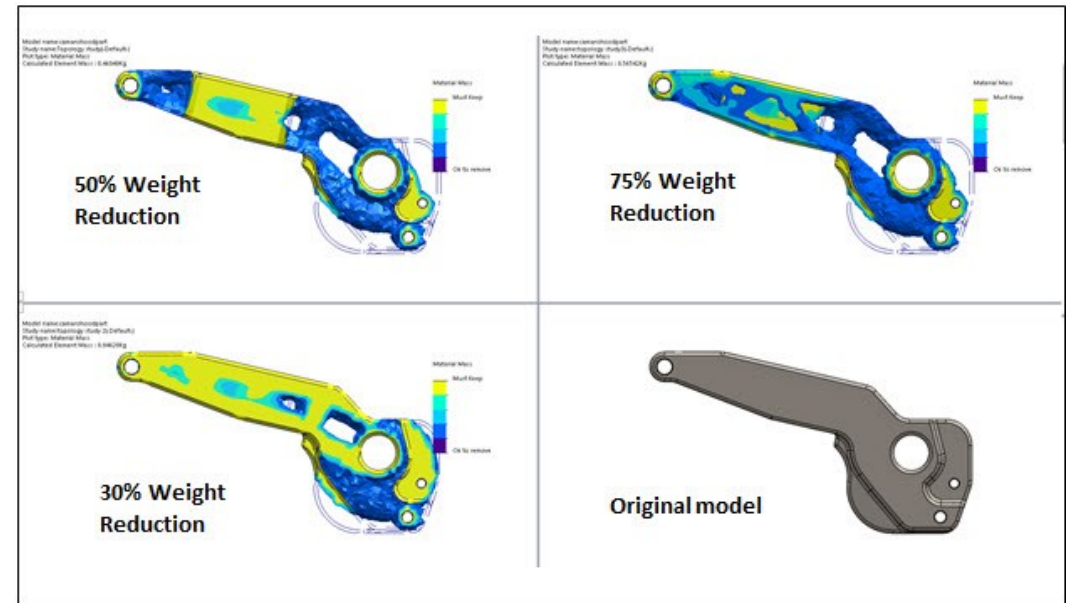
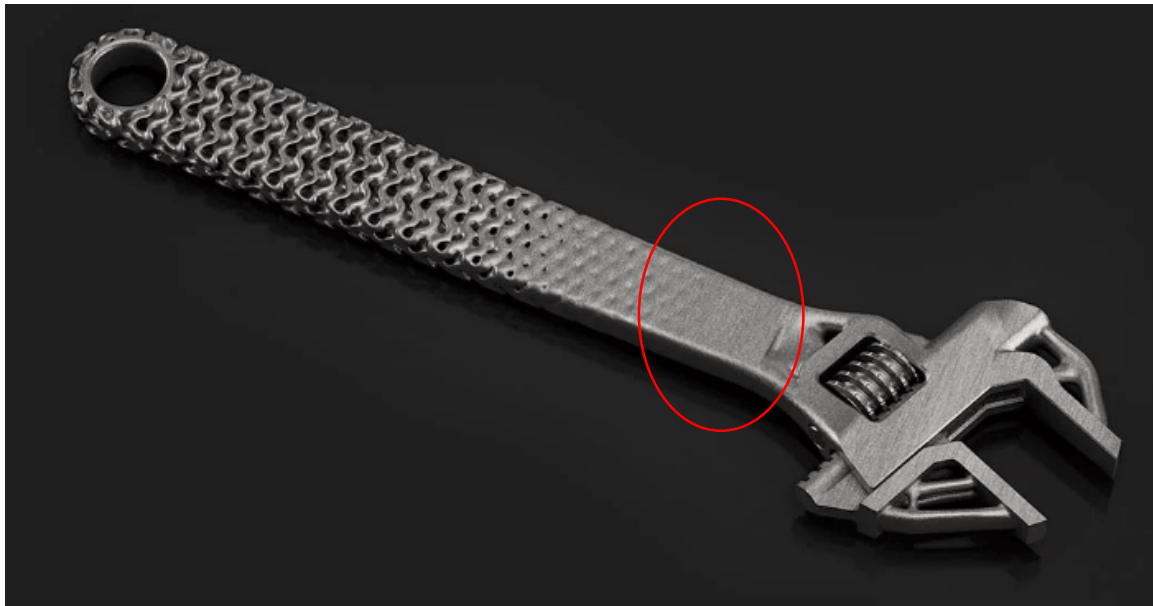


«Modello di sviluppo economico che prende in considerazione l'attività produttiva valutandone sia i **benefici** derivanti dalla crescita, sia l'**impatto ambientale** provocato dall'attività di **trasformazione delle materie prime**»

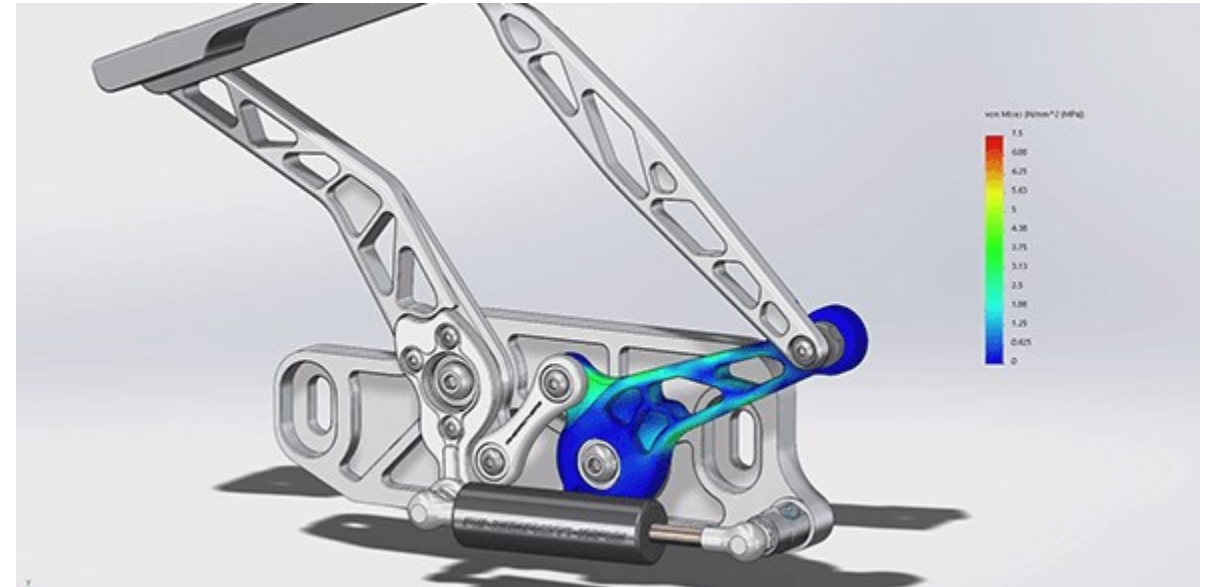
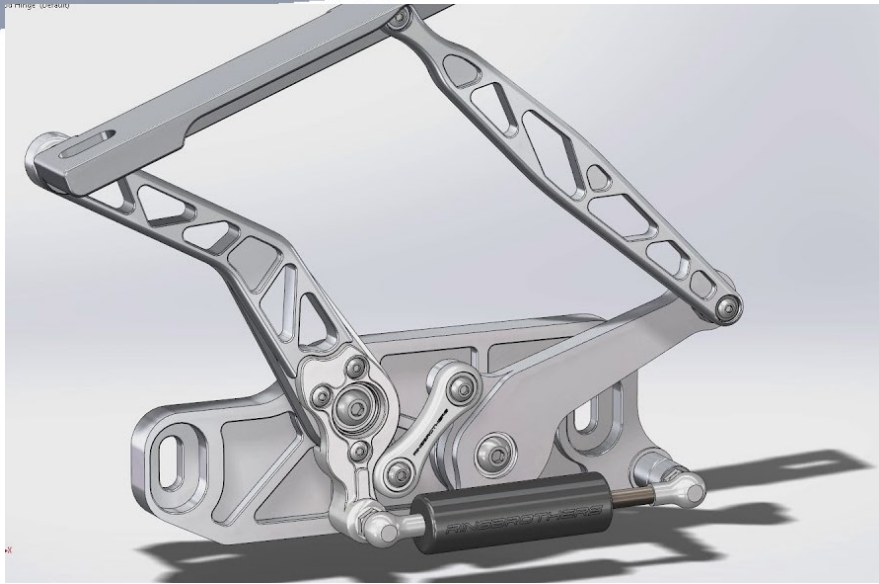
Green economy e stampa 3D



Minor spreco di materia prima

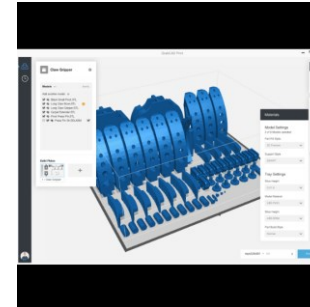
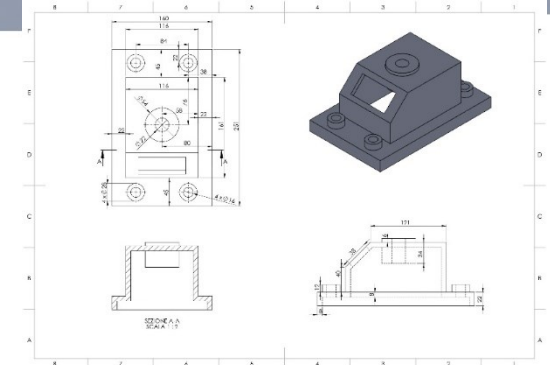
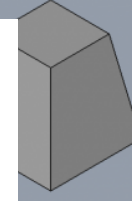


Minor spreco di materia prima



...vantaggi della manifattura additiva

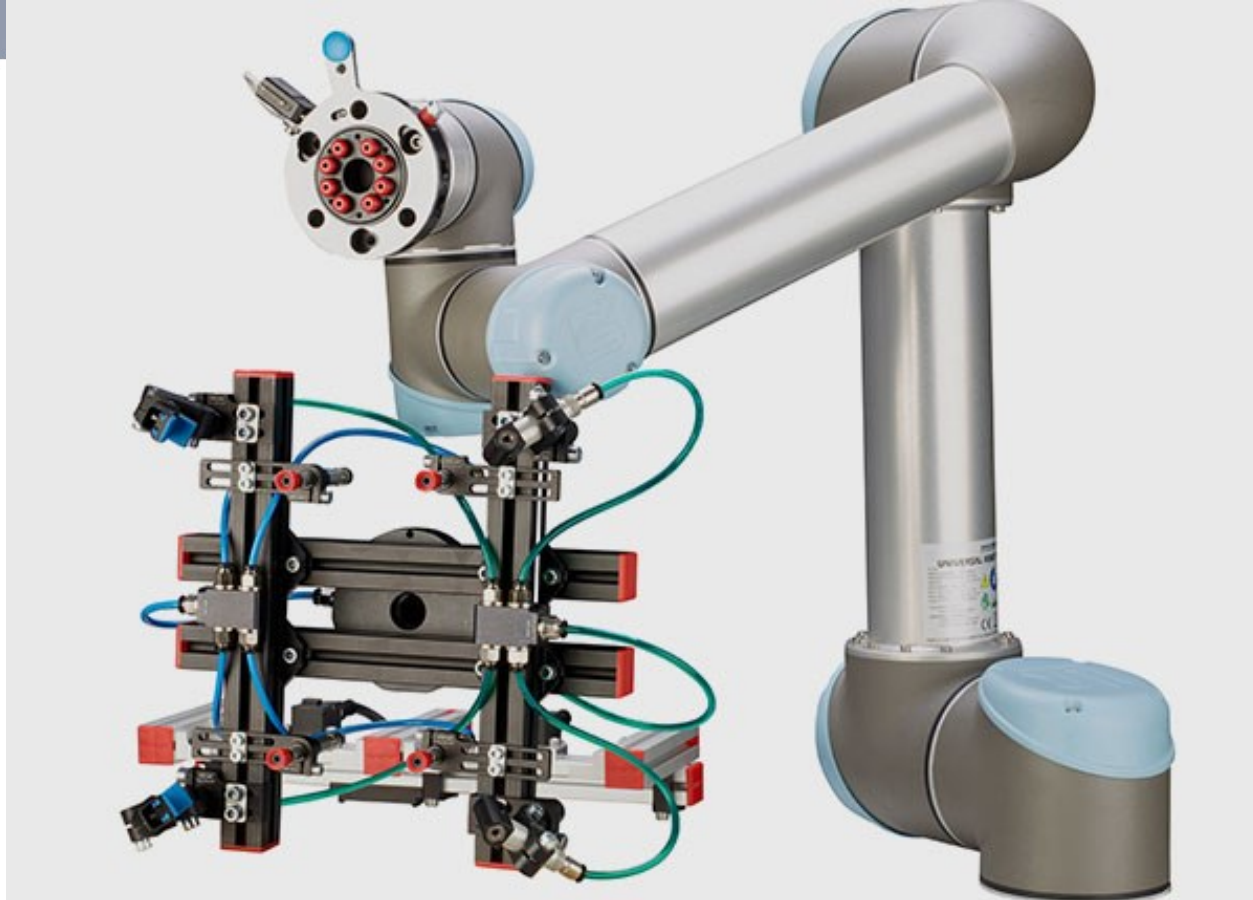
- know-how interno e produzione in casa
- libertà dalla complessità realizzativa
- libertà di variare
- nessun tempo tecnico e nessun magazzino (ricambi on demand..)
- tecnologia senza confini



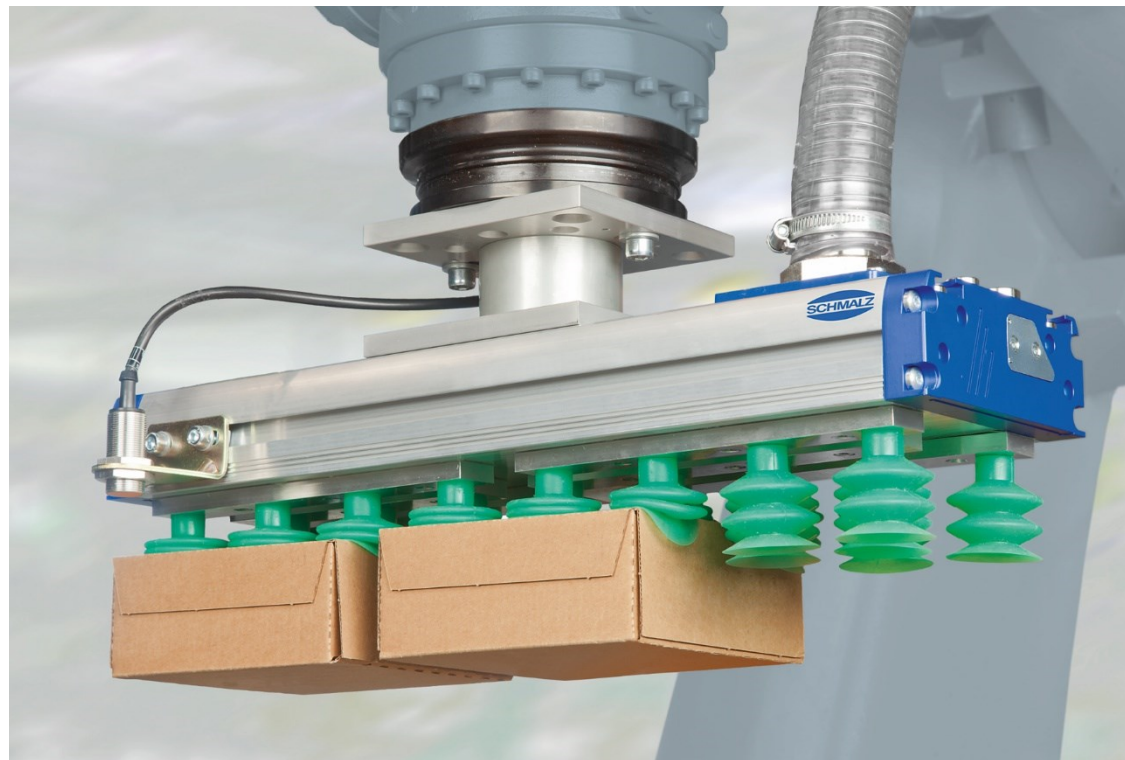
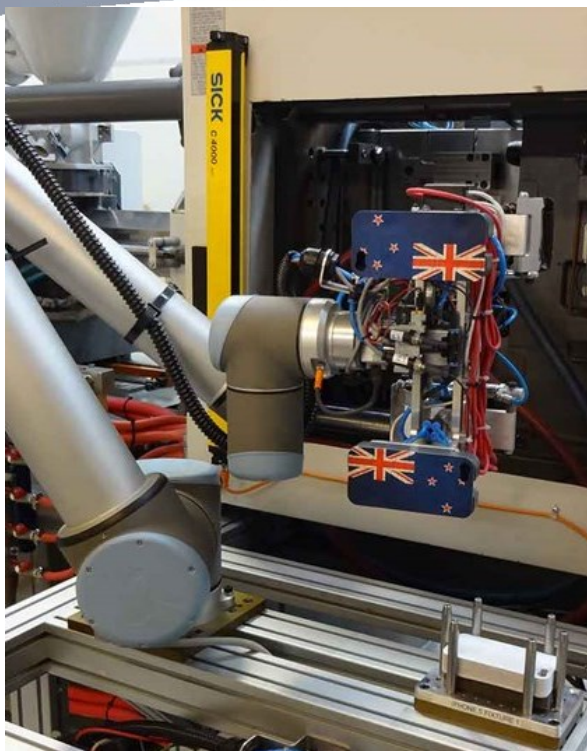
Stampa 3D e automazioni



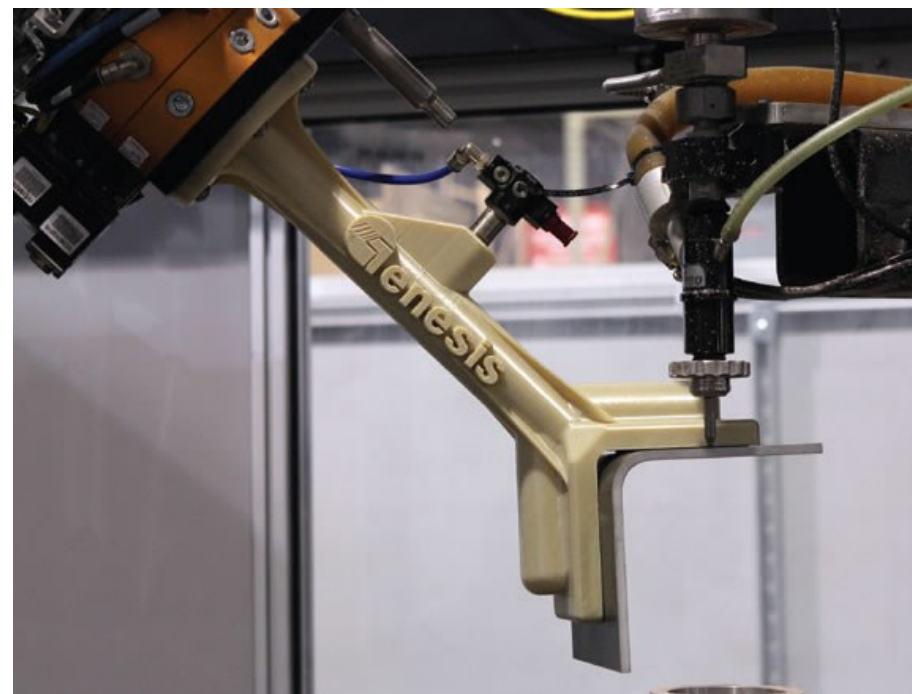
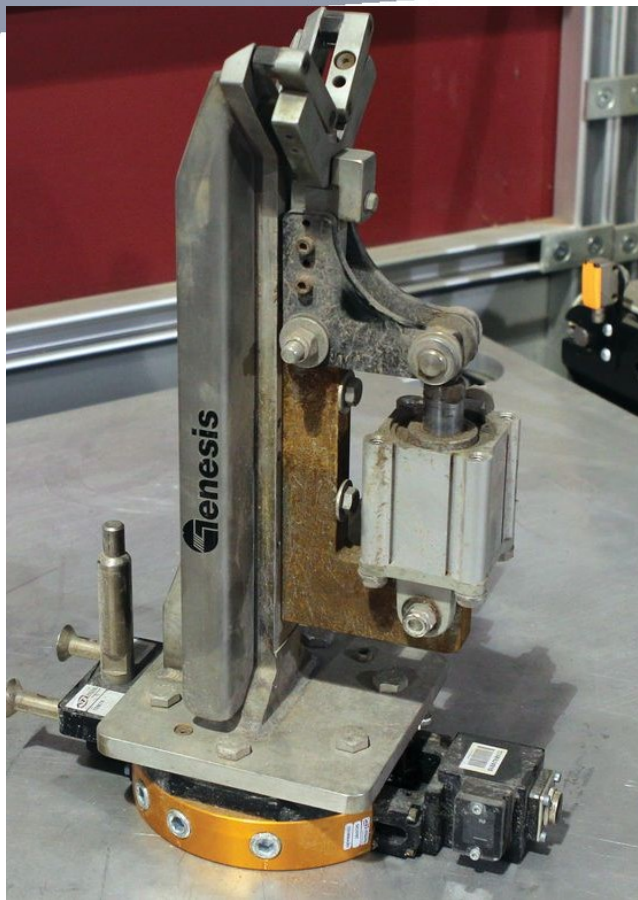
Stampa 3D e automazioni- sistemi di presa



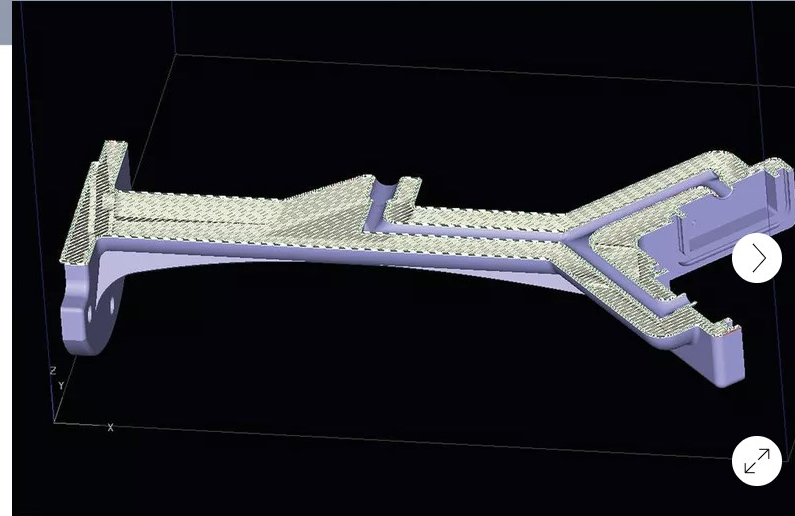
Stampa 3D e automazioni



Stampa 3D e automazioni



Stampa 3D e automazioni



CNC:	20gg	15,9 kg
stampa3D:	3gg	1,4 kg

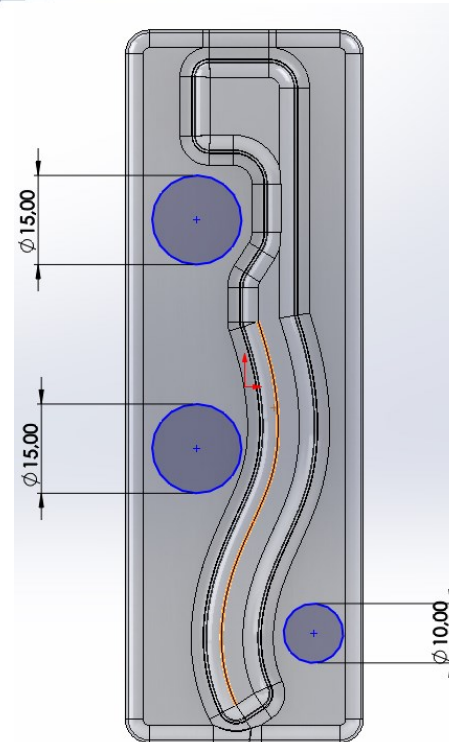
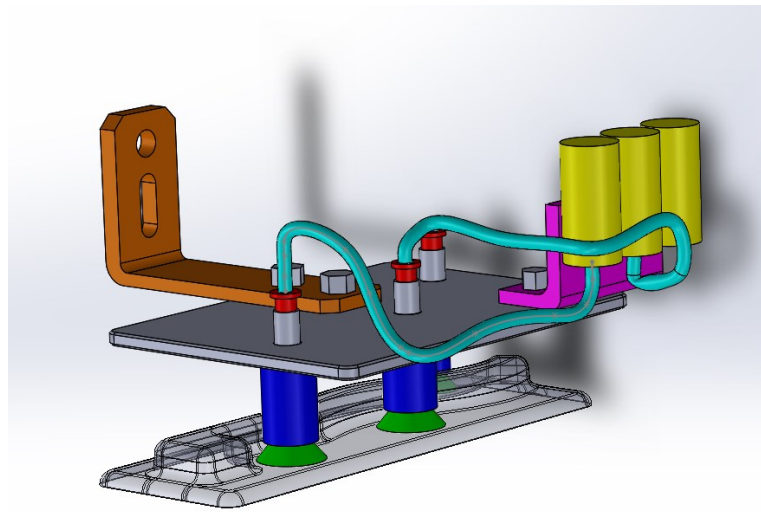
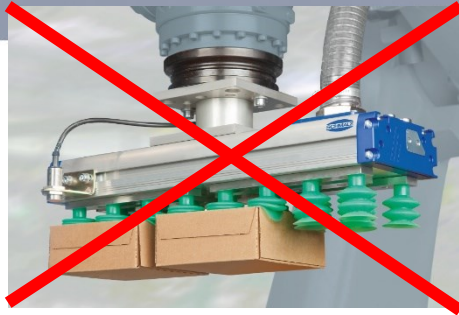
Stampa 3D e automazioni



Stampa 3D e automazioni

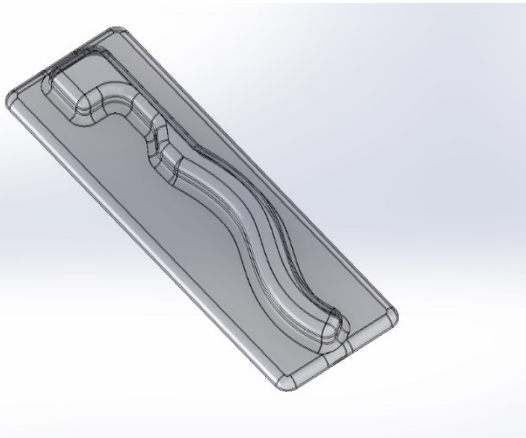


Stampa 3D e automazioni

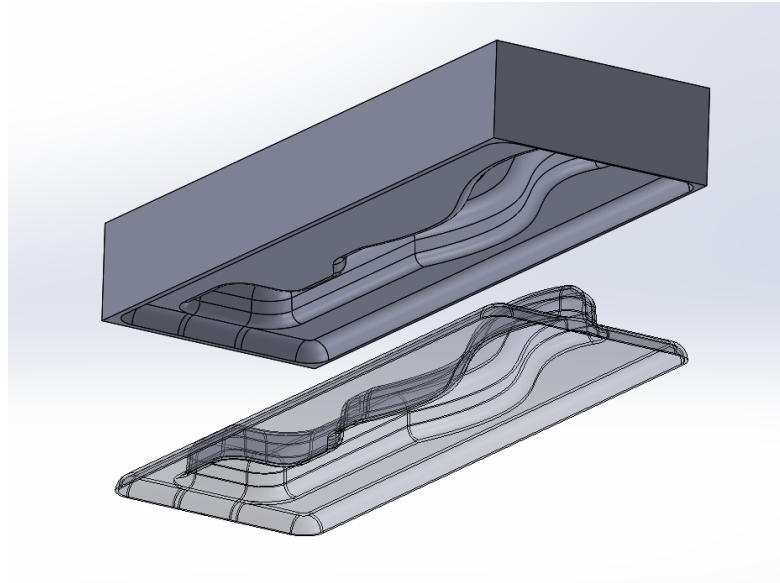


Stampa 3D e automazioni

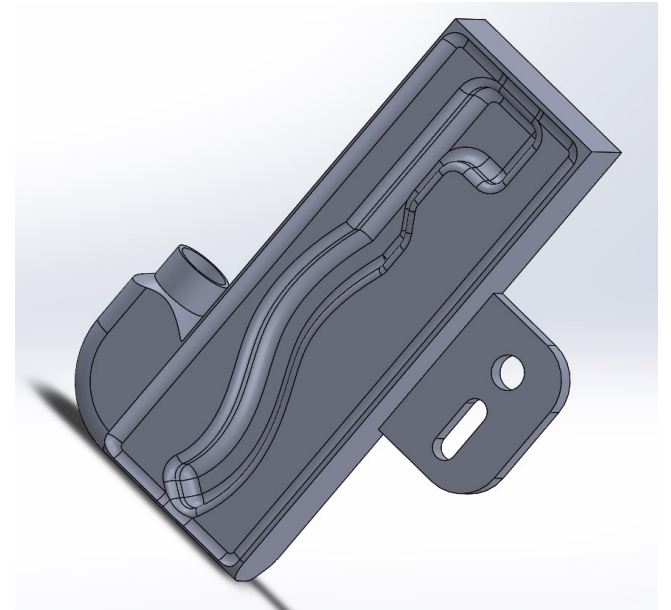
File 3D



sottrazione

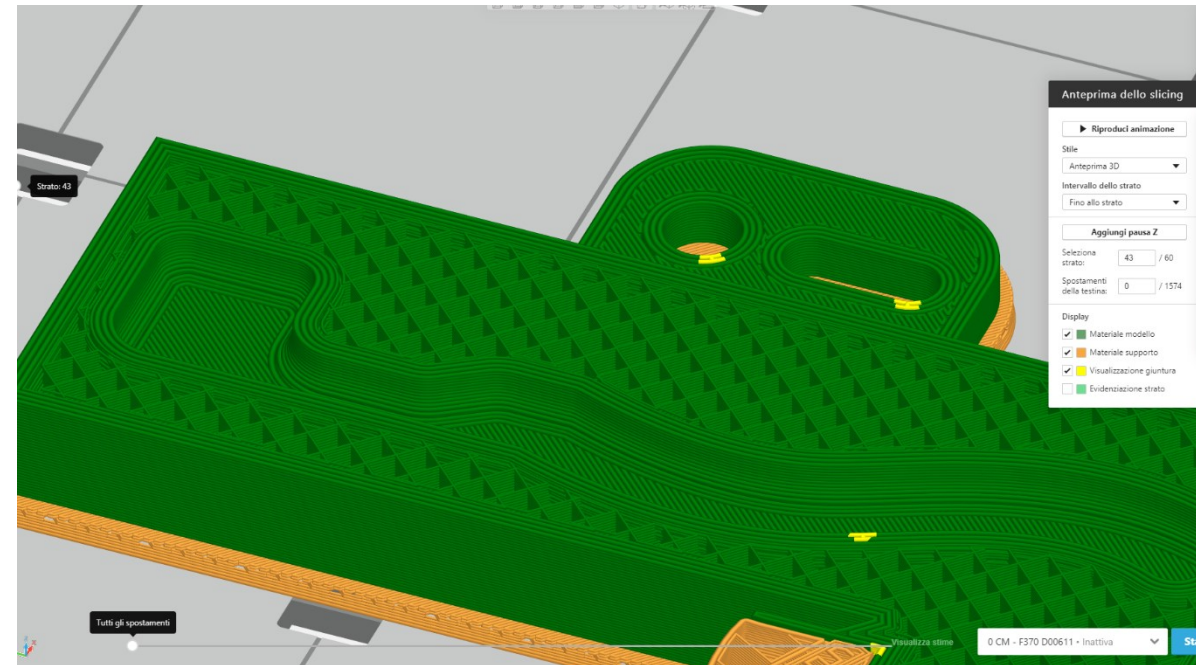
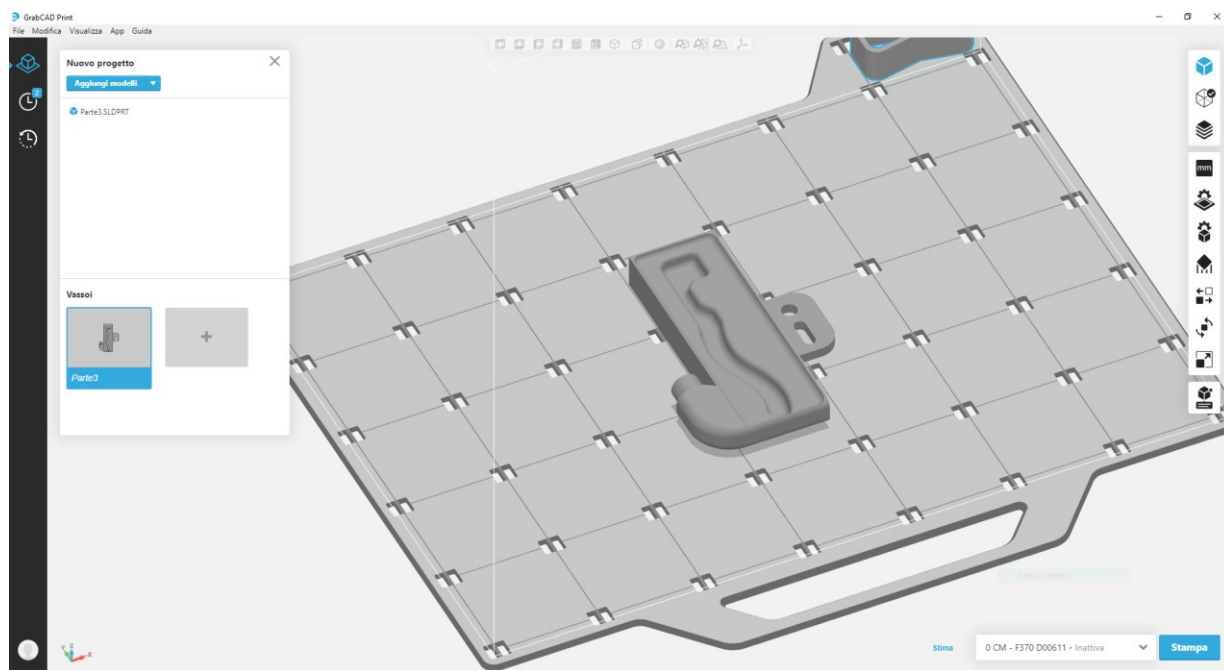


Aggiunta
aspiazione+aggancio



Stampa 3D e automazioni

GRABCAD print

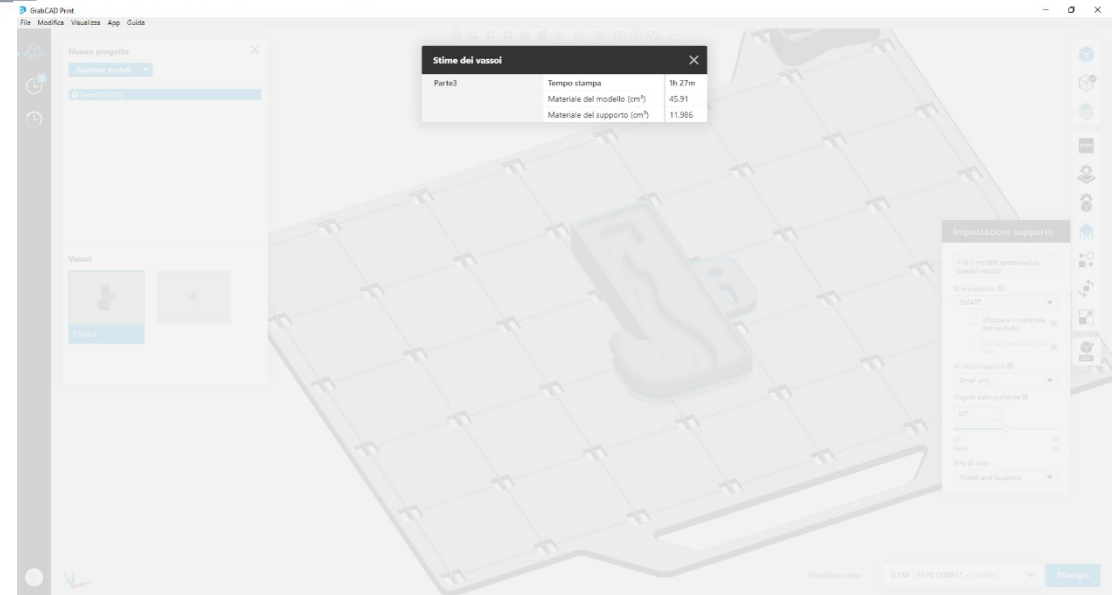


Stampa 3D e automazioni

MATERIALE: 45cc

SUPPORTO: 12cc

TEMPO: 1h 27min



$$(45\text{cc} + 12\text{cc}) \times 0,18 \text{ €/cc} = \mathbf{10,3 \text{ €}}$$

materiale

Costo
ABS

Restiamo in **contatto**

Grazie dell'attenzione!

VITO ZACCARIA

vzaccaria@solidenergy.it



www.energygroup.it

www.stampa3dshop.it

www.stampanti3d.it

